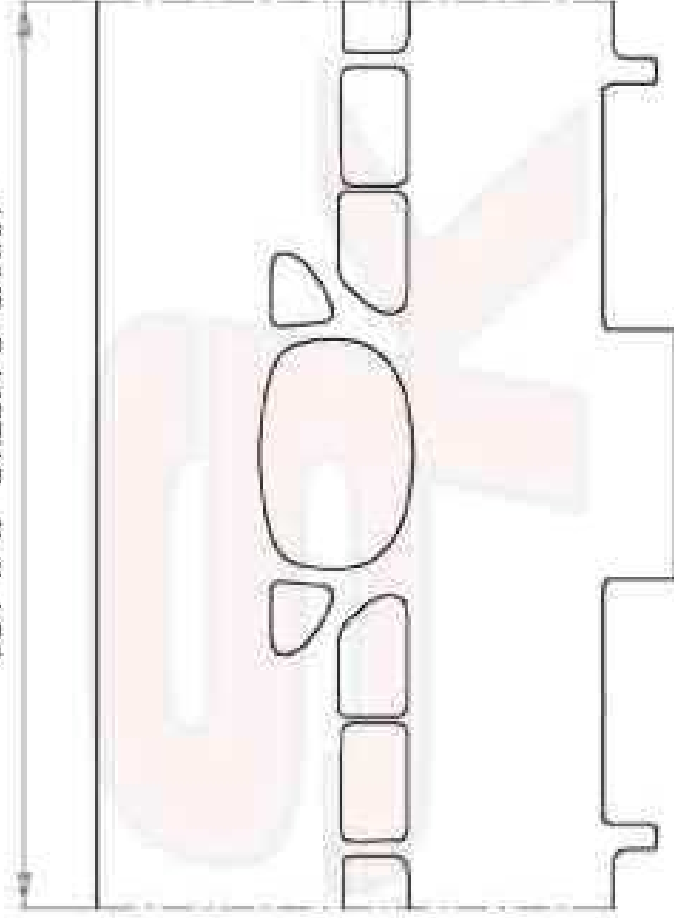


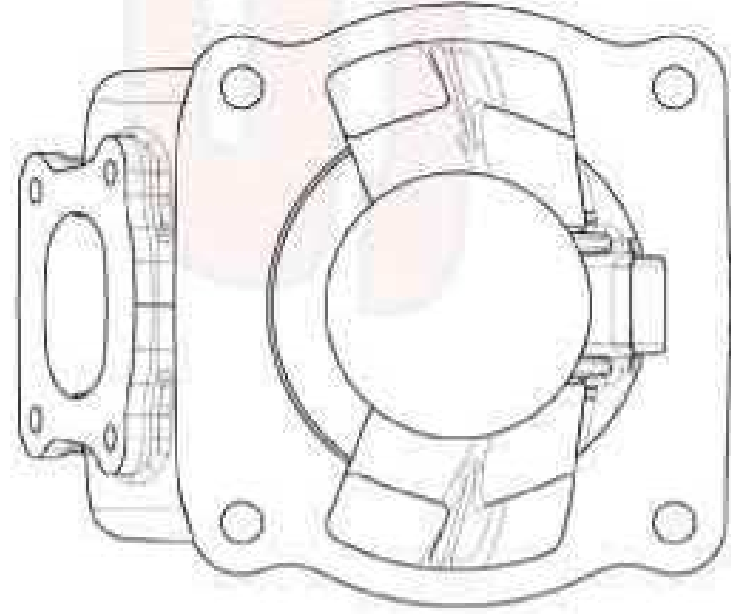
DESSIN DU DÉVELOPPEMENT DU CYLINDRE

DRAWING OF THE CYLINDER DEVELOPMENT

 $\varnothing 54 \times \pi$  SVILUPPO CANNA


DESSIN DU PIED DU CYLINDRE

DRAWING OF THE CYLINDER BASE



VUE EN SECTION DU CYLINDRE

SECTION VIEW OF CYLINDER

